

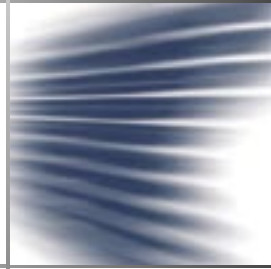
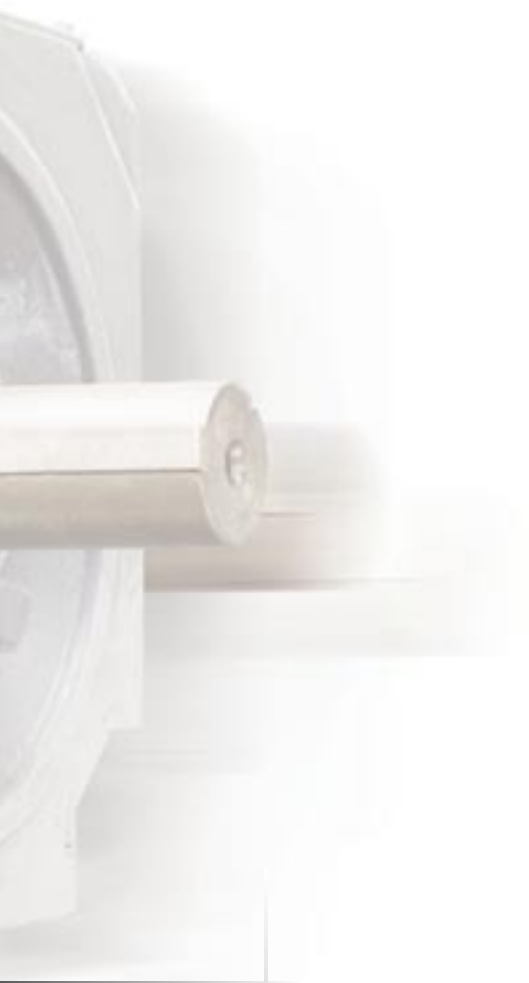
Trojfázové nízkonapětové asynchronní motory s kotvou nakrátko

*Typ DOR
Vel'kosti 63-400*



HELMKE plus





Trojfázové nízkonapäťové asynchrónne motory s kotvou nakrátko

Typový rad HELMKE plus

Opis výrobkov

Strana

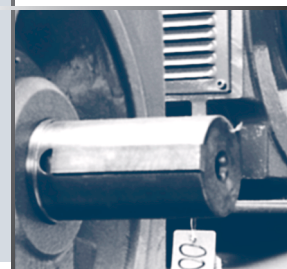
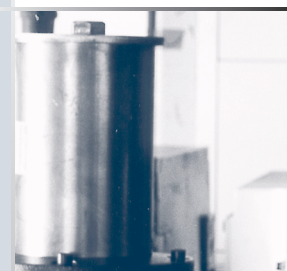
Montáž podľa IEC	3
Výhody motorov HELMKE plus	4
Normy a predpisy	4
Verzie vyhotovenia	4
Chladenie a ventilácia	4
Vibrácie	4
Hlučnosť	4
Náter	4
Triedy krytia	4
Izolácia a vinutie	5
Svorkovnice	5
Nominálne napätie a frekvencia	5
Prevádzka s frekvenčným meničom	5
Nominálny moment motora	5
Okolité teplota	5
Nominálny výkon	5
Ochrana motora	5
Výber ložísk	6
Maximálna radiálna záťaž	6

Technické údaje

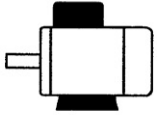
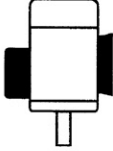
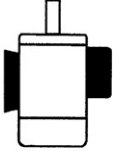
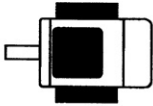
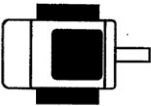
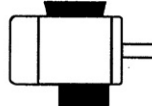
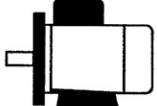
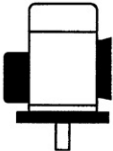
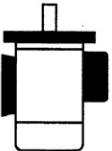


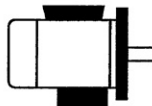
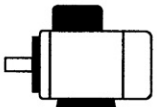
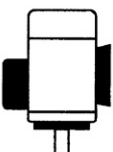
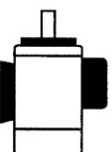
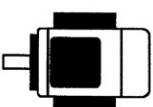
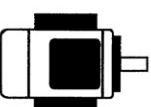
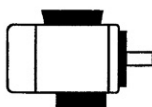
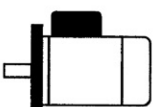

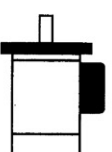
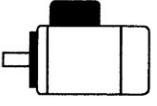
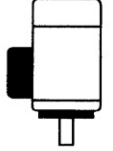
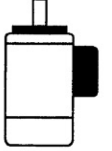
Typy DOR...-2A, Hliníková kostra, 2-pólový	7
Typy DOR...-4A, Hliníková kostra, 4-pólový	7
Typy DOR...-6A, Hliníková kostra, 6-pólový	8
Typy DOR...-8A, Hliníková kostra, 8-pólový	8
Typy DOR...-2, Liatinová kostra, 2-pólový	9
Typy DOR...-4, Liatinová kostra, 4-pólový	10
Typy DOR...-6, Liatinová kostra, 6-pólový	11
Typy DOR...-8, Liatinová kostra, 8-pólový	12

Rozmerové náčrtky

Hliníková kostra, Montáž IM B3	13
Hliníková kostra, Montáž IM B5	14
Hliníková kostra, Montáž IM B35	15
Hliníková kostra, Montáž IM B14A	16
Hliníková kostra, Montáž IM B14B	17
Hliníková kostra, Montáž IM B34A	18
Hliníková kostra, Montáž IM B34B	19
Liatinová kostra, Montáž IM B3, Veľkosti 63 až 132	20
Liatinová kostra, Montáž IM B3, Veľkosti 160 až 400	21
Liatinová kostra, Montáž IM B5, Veľkosti 63 až 132	22
Liatinová kostra, Montáž IM B5, Veľkosti 160 až 280	23
Liatinová kostra, Montáž IM B35, Veľkosti 160 až 400	24
Liatinová kostra, Montáž IM V1, Veľkosti 180 až 400	25



Montáž podľa IEC

Základné vyhotovenia	Ďalšie vyhotovenia				
<p>IM B3 IM 1001</p> 	<p>IM V5 IM 1011</p> 	<p>IM V6 IM 1031</p> 	<p>IM B6 IM 1051</p> 	<p>IM B7 IM 1061</p> 	<p>IM B8 IM 1071</p> 
<p>IM B35 IM 2001</p> 	<p>IM V15 IM 2011</p> 	<p>IM V36 IM 2031</p> 	<p>IM 2051</p> 	<p>IM 2061</p> 	<p>IM 2071</p> 
<p>IM B34 IM 2101</p> 	<p>IM 2111</p> 	<p>IM 2131</p> 	<p>IM 2151</p> 	<p>IM 2161</p> 	<p>IM 2171</p> 
<p>IM B5 IM 3001</p> 	<p>IM V1 IM 3011</p> 	<p>IM V3 IM 3031</p> 			
<p>IM B14 IM 3601</p> 	<p>IM V18 IM 3611</p> 	<p>IM V19 IM 3631</p> 			

Vyhradzujeme si právo zmien v náčrtoch a údajoch motorov (napr. týkajúce sa technických detailov, vybavenia, materiálu a vonkajšieho vzhľadu), pokiaľ tieto zmeny neznamenajú neprijateľnú požiadavku voči zákazníkovi a neznamenajú dôležitú stratu informácie.

Motory HELMKE plus sú optimálne prispôbené koncepcii vášho pohonu!

Výhody motorov Helmke plus:

- Prvotriedna technológia
- Jednoduché, robustné komponenty s dlhou životnosťou
- Certifikovaná kvalita
- Zhoda s národnými a medzinárodnými normami – celosvetová prevádzka
- Štandardné motory sú neustále na sklade
- Úpravy špecifikované zákazníkom sú vykonané v našej prevádzke

Normy a smernice

Motory sú v zhode s príslušnými normami a predpismi. Motory HELMKE plus korešpondujú s úrovňou vysokej účinnosti EFF2 podľa normy CEMEP.

Verzie vyhotovenia

Veľkosti	Materiál kostry a svorkovnice	Uchytenie pätky na motor
63 - 160	Hliník	skrutkami
63 - 400	Liatina železa	odliatok

Chladenie a ventilácia

Motory sú vybavené plastovými ventilátormi s radiálnym tokom vzduchu, ktorých funkcia je nezávislá na smere otáčania (IC 411 podľa DIN EN 60034-6). Pre špeciálne aplikácie alebo prevádzku s frekvenčným meničom môže byť dodané cudzie chladenie (IC 416).

Vibrácie

Dovolené úrovne vibrácií elektrických motorov sú špecifikované v DIN EN 60034-14. Intenzita vibrácií stupňa A (normálna) je dosiahnutá alebo zlepšená motormi HELMKE plus v základnom vyhotovení.

Všetky rotory sú dynamicky vyvážené s polperom.

Hlučnosť

Meranie hlučnosti je vykonané pri nominálnom výkone, napätí a frekvencii.

Hlučnosť (prevádzka priamo na sieť) liatinového vyhotovenia udávaná ako hladina akustického výkonu meraná vo vzdialenosti 1 m od povrchu pri nominálnom výkone (tolerancia: +3dB(A)).

min ⁻¹ pri 50 Hz	3000	1500	1000	750
BG	dB (A)	dB (A)	dB (A)	dB (A)
63	51	45	-	-
71	54	48	47	-
80	57	51	49	48
90	62	54	52	52
100	66	57	56	55
112	67	58	60	57
132S	70	64	64	60
132M	-	64	64	60
160M	75	67	67	63
160L	75	66	67	63
180M	78	67	-	-
180L	-	67	66	65
200	81	70	69	67
225S	-	72	-	67
225M	81	71	69	67
250M	81	72	70	68
280S	82	75	71	69
280M	82	75	71	68
315S/M	84	82	76	74
315L1	87	86	76	74
315L2	87	86	75	74
355M	90	89	81	80
355L	90	89	81	80

Za účelom zníženia úrovne hlučnosti 2-pólových motorov, môžu byť tieto vybavené špeciálnym ventilátorom, ktorý je vhodný len pre jeden smer otáčania.

Náter

Normálny lak pre oblasti v miernom podnebí.

Štandardný náter RAL 7030 (kamenno šedá)

Špeciálne povrchové úpravy alebo farby sú dostupné na požiadanie.

Triedy krytia podľa DIN EN 60 034-5

Všetky motory vyhovujú triede krytia IP55.

Vyššie triedy krytia sú dostupné na požiadanie.

Izolácia a vinutie

Všetky motory sú vyrobené s triedou izolácie F, oteplenie trieda B a poskytujú dostatočnú tepelnú rezervu. Vysoký stupeň kvality lakovania vodičov a plošných izolačných materiálov garantujú vysokú mechanickú pevnosť s dlhú životnosť motora.

Svorkovnice

Štandardná poloha svorkovnice je na vrchu motora, ďalšie polohy sú dostupné na požiadanie. Je možné pootočiť o 4 x 90°.

Rozmery otvorov na prívodné káble sú nasledovné:

BG 63-80	1/2 x M20x1,5
BG 90-100	1/2 x M25x1,5
BG 112-132	2 x M25x1,5
BG 160-180	2 x M40x1,5
BG 200-225	2 x M50x1,5
BG 250-315	2 x M63x1,5
BG 355	2 x M72x2
Termistory, všetky veľkosti	M25x1,5

Nominálne napätie a frekvencia

Motory sú v základnej verzii dodávané s nasledovnými navrhnutými parametrami: 220...250 V / 380...420 V / 660...710 V - 50 Hz 440...480 V - 60 Hz

Tolerancia napätia + -5%

Iné napätia sú dostupné na požiadanie.

Pre všetky motory:

Motory sú navrhnuté na preťaženie 1,5 násobok nominálneho prúdu počas 2 minút pri nominálnom napätí a frekvencii (DIN EN 60 034-1).

Prevádzka s frekvenčným meničom:

Všetky motory sú vhodné pre pohony s frekvenčným meničom.

Motory veľkosti 280 a väčšie odporúčame vybaviť izolovaným ložiskom na strane pohonu. Namontované môže byť tiež cudzie chladenie.

Opätovné spustenie do zvyškového napätia v protifáze

Všetky motory je možné po výpadku napájania opätovne spustiť do 100% zvyškového napätia.

Nominálny moment motora

Nominálny moment motora v Nm na hriadeli motora je možné vypočítať podľa vzťahu:

$$M = 9550 * P/n$$

P = nominálny výkon v kW

n = otáčky v min⁻¹

Okolitá teplota

Všetky motory HELMKE plus v štandardnom prevedení môžu byť používané pri okolitej teplote od -20 °C do +40 °C. Pri vyšších teplotách do +60 °C je nutné znižovanie výkonu. Prevádzka pri teplotách pod -20 °C je možná po vykonaní špeciálnych opatrení.

Nominálny výkon

Hodnota nominálneho výkonu sa týka trvalej prevádzky pri 50 Hz, pri teplote chladiaceho vzduchu 40° C a nadmorskej výšky do 1000m.

Ak sa okolité prevádzkové podmienky líšia od vyššie uvedených hodnôt, tak maximálny výstup môže byť upravený podľa nasledovných tabuliek.

Okolitá teplota [°C]	Výkon [%]
< 30°	106
40°	100
45°	97
50°	93
55°	90
60°	87

Nadmorská výška [m]	Výkon [%]
< 1000	100
1500	97
2000	93
2500	90
3000	87
4000	79

Ochrana motora

Nasledujúce spôsoby ochrany motora sú dostupné ako voliteľná výbava:

- ochrana motora s PTC termistormi v statorových vinutiach
- bimetalický snímač teploty ako NC alebo NO kontakt v statorových vinutiach
- odporový snímač na monitorovanie teploty vinutí alebo ložísk

Motory do výbušného prostredia (EExnA, EExe, EExd), motory chladené otvoreným obvodom (IP23), motory so zmenou počtu pólov, motory EFF1, a typy so špeciálnou prevádzkou sú dostupné na požiadanie.

Výber ložísk (základné vyhotovenie)

Veľkosť	Strana pohonu		Strana ventilátora	
	2pól.	4-, 6-, 8-pól.	2pól.	4-, 6-, 8-pól.
63	6201-2RS		6201-2RS	
70	6202-2RS		6202-2RS	
80	6204-2RS		6204-2RS	
90	6205-2RS		6205-2RS	
100	6206-2RS		6206-2RS	
112	6306-2RS		6306-2RS	
132	6308-2RS		6308-2RS	
160	6309-2RS		6309-2RS	
180	6311 C3		6311 C3	
200	6312 C3		6312 C3	
225	6312 C3	6313 C3	6312 C3	
250	6313 C3	6314 C3	6313 C3	
280	6314 C3	6317 C3	6314 C3	
315	6317 C3	NU319	6317 C3	6319 C3
355	6319 C3	NU322	6319 C3	6322 C3
400	-	6326 C3	-	6326 C3

Štandardné prevedenie má na strane pohonu guľičkové ložiská, valčekové ložiská sú dostupné ako voliteľná výbava.

Použitie valčekových ložísk

Použitie valčekových ložísk (pevné ložiská) umožňuje pôsobenie relatívne veľkých radiálnych síl na hriadeľ motora, napr.: pohony s pásom, hrebeňovým prevodom alebo spojka s vysokým namáhaním.

Premazanie ložísk

Motory od veľkosti 180 majú možnosť premazávania ložísk mazacím tukom podľa DIN 3404.

Používané typy mazadiel:

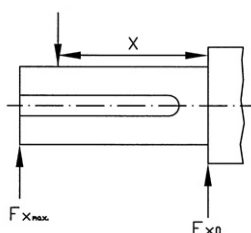
SRI2 (Chevron) alebo Unirex N3 (Esso) vyrobené na báze lítia miešateľné s Alvania G3 (Shell) alebo porovnateľnými mazadlami.

Ak existujú pochybnosti o možnosti zmiešania s inými typmi mazadiel, kontaktujte prosím výrobcu mazadla alebo HELMKE.

Dôležitá poznámka:

Minimálna úroveň radiálnych síl pôsobiacich na hriadeľ motora musí byť minimálne 1/4 z prípustnej úrovne. Nižšia záťaž môže poškodiť ložisko za niekoľko hodín.

Ak radiálna sila pôsobí medzi bodmi X_0 a X_{max} , dovoľená sila F_R môže byť potom vypočítaná podľa nasledovného vzťahu:



$$F_R = F_{X0} - \frac{X}{E} (F_{X0} - F_{Xmax})$$

$E =$ dĺžka hriadeľa

Maximálna radiálna záťaž motorov HELMKE plus pri prevádzke vo vodorovnej polohe, základné vyhotovenie B3

Veľkosť	N							
	2-pólový		4-pólový		6-pólový		8-pólový	
	F_{X0}	F_{Xmax}	F_{X0}	F_{Xmax}	F_{X0}	F_{Xmax}	F_{X0}	F_{Xmax}
71M1	331	181	417	180				
71M2	331	180	413	178				
80M1	566	342	713	340	816	340		
80M2	566	340	713	338	816	337		
90S	618	490	779	591	891	591		
90L	628	510	791	588	906	586		
100L	856	683			1234	851		
100L1			1078	851			1358	856
100L2			1078	843			1358	851
112M	1187	837	1496	815	1712	825	1884	828
132S			2286	1696	2617	1702	2880	1703
132S1	1814	1420					2994	1699
132S2	1814	1420						
132M			2377	1687				
132M1					2721	1679		
132M2					2721	1679		
160M			2937	1682	3362	1680		
160M1	2331	1710					3700	1699
160M2	2331	1702					3700	1682
160L	2365	1695	2980	1652			3755	1652
180M	3273	2620	4123	2905				
180L			4156	2852	4758	2844	5237	2852
200L			4667	3851			5881	3958
200L1	3704	3057			5343	3979		
200L2	3704	3057			5343	3934		
225S			5185	3862			6533	3912
225M	3661	3044	5219	3913	5975	3863	6576	3870
250M	4241	3449	5948	4838	6808	5000	7494	4967
280S	4700	3877	7531	6213	8621	7112	9488	7828
280M	4738	3959	7593	6343	8691	7261	9566	7992
315S	6014	5120	9085	7500	10400	8299	11447	8329
315M	6092	5204	9200	7757	10531	7992	11591	7748
315L1	6089	4937	9200	7567	10531	7469	11591	7152
315L2	6089	4428	9200	6657	10531	6711	11591	6064
355M	7360	6534	11992	10406				
355M1					13728	10665	15109	10143
355M2					13728	9200	15109	8574
355L			11992	8739	13728	6259		

Trojfázový asynchronný motor s kotvou nakrátko
Rozsah nominálnych napätí 380 - 420 V, 50 Hz

Hliníková kostra

2-pólový, 3000 min⁻¹, údaje pri 400 V

Typ	Výkon [kW]	Otáčky [min ⁻¹]	Prúd [A]	Účinnosť η [%]	Účinník $\cos\varphi$	I_z/I_n	M_z/M_n	M_k/M_n	Hmotn. [kg]	
DOR63M1	-2A	0,18	2720	0,5	65,0	0,80	5,5	2,2	2,2	4,3
DOR63M2	-2A	0,25	2720	0,7	68,0	0,81	5,5	2,2	2,2	4,9
DOR71M1	-2A	0,37	2740	1,0	70,0	0,81	6,1	2,2	2,2	5,8
DOR71M2	-2A	0,55	2740	1,4	73,0	0,82	6,1	2,3	2,3	7
DOR80M1	-2A	0,75	2900	1,8	76,0	0,83	7,0	2,2	2,3	10
DOR80M2	-2A	1,1	2900	2,5	78,0	0,84	7,9	2,2	2,3	11
DOR90S	-2A	1,5	2840	3,3	79,0	0,84	7,9	2,2	2,3	14
DOR90L	-2A	2,2	2840	4,6	81,4	0,85	7,9	2,2	2,3	16
DOR100L	-2A	3	2870	6,0	83,1	0,87	7,9	2,2	2,3	21
DOR112M	-2A	4	2880	7,8	84,3	0,88	7,9	2,2	2,3	29
DOR132S1	-2A	5,5	2900	10,5	85,8	0,88	7,9	2,2	2,3	40
DOR132S2	-2A	7,5	2900	14,1	87,3	0,88	7,9	2,2	2,3	45
DOR160M1	-2A	11,0	2930	18,7	89,3	0,90	7,5	2,2	2,3	69,2
DOR160M2	-2A	15,0	2930	25,1	90,2	0,90	7,5	2,2	2,3	78,0
DOR160L	-2A	18,5	2930	30,8	91,0	0,91	7,5	2,2	2,3	88,5

Trojfázový asynchronný motor s kotvou nakrátko
Rozsah nominálnych napätí 380 - 420 V, 50 Hz

Hliníková kostra

4-pólový, 1500 min⁻¹, údaje pri 400 V

Typ	Výkon [kW]	Otáčky [min ⁻¹]	Prúd [A]	Účinnosť η [%]	Účinník $\cos\varphi$	I_z/I_n	M_z/M_n	M_k/M_n	Hmotn. [kg]	
DOR63M1	-4A	0,12	1310	0,4	57,0	0,72	4,4	2,2	2,1	4,4
DOR63M2	-4A	0,18	1310	0,6	60,0	0,73	4,4	2,2	2,1	4,9
DOR71M1	-4A	0,25	1330	0,8	65,0	0,74	5,2	2,2	2,1	6,0
DOR71M2	-4A	0,37	1330	1,1	67,0	0,75	5,2	2,2	2,1	6,5
DOR80M1	-4A	0,55	1440	1,4	75,0	0,75	5,7	2,3	2,4	10
DOR80M2	-4A	0,75	1440	1,9	74,6	0,77	6,5	2,3	2,3	11
DOR90S	-4A	1,1	1400	2,7	76,2	0,77	6,5	2,3	2,3	15
DOR90L	-4A	1,5	1400	3,5	78,5	0,79	6,5	2,3	2,3	17
DOR100L1	-4A	2,2	1430	4,8	81,5	0,81	6,5	2,3	2,3	21
DOR100L2	-4A	3	1430	6,4	82,6	0,82	7,5	2,3	2,3	24
DOR112M	-4A	4	1435	8,4	84,4	0,82	7,5	2,3	2,3	30
DOR132S	-4A	5,5	1440	11,2	86,7	0,83	7,5	2,3	2,3	47
DOR132M	-4A	7,5	1440	14,8	88,0	0,84	7,5	2,3	2,3	55
DOR160M	-4A	11,0	1460	19,5	89,5	0,85	7,0	2,3	2,3	72,5
DOR160L	-4A	15,0	1460	26,2	90,6	0,85	7,0	2,3	2,3	85,6

Trojfázový asynchronný motor s kotvou nakrátko
Rozsah nominálnych napätí 380 - 420 V, 50 Hz

Hliníková kostra

6-pólový, 1000 min⁻¹, údaje pri 400 V

Typ	Výkon [kW]	Otáčky [min ⁻¹]	Prúd [A]	Účinnosť [%]	Účinník cosφ	I _Z /I _N	M _Z /M _N	M _K /M _N	Hmotn. kg	
DOR71M1	-6A	0,18	850	0,7	56,0	0,66	4,0	1,9	2,0	6,7
DOR71M2	-6A	0,25	850	1,0	59,0	0,68	4,0	1,9	2,0	7,3
DOR80M1	-6A	0,37	890	1,3	62,0	0,70	4,7	1,9	2,0	9,1
DOR80M2	-6A	0,55	890	1,8	65,0	0,72	4,7	1,9	2,1	10
DOR90S	-6A	0,75	910	2,1	72,7	0,72	5,9	2,0	2,1	15
DOR90L	-6A	1,1	910	2,9	75,4	0,73	5,9	2,0	2,1	17
DOR100L	-6A	1,5	940	3,7	77,5	0,75	5,9	2,0	2,1	21
DOR112M	-6A	2,2	940	5,2	79,9	0,76	6,9	2,0	2,1	28
DOR132S	-6A	3	960	7,0	81,6	0,76	6,9	2,1	2,1	44
DOR132M1	-6A	4	960	9,1	83,3	0,76	6,9	2,1	2,1	50
DOR132M2	-6A	5,5	960	12,1	85,0	0,77	6,9	2,1	2,1	59
DOR160M	-6A	7,5	970	16,1	87,0	0,78	6,5	2,1	2,1	70,6
DOR160L	-6A	11,0	970	22,9	88,3	0,80	6,5	2,1	2,1	85,0

Trojfázový asynchronný motor s kotvou nakrátko
Rozsah nominálnych napätí 380 - 420 V, 50 Hz

Hliníková kostra

8-pólový, 750 min⁻¹, údaje pri 400 V

Typ	Výkon [kW]	Otáčky [min ⁻¹]	Prúd [A]	Účinnosť [%]	Účinník cosφ	I _Z /I _N	M _Z /M _N	M _K /M _N	Hmotn. kg	
DOR80M1	-8A	0,18	630	0,9	51,0	0,61	3,3	1,9	1,8	9,7
DOR80M2	-8A	0,25	640	1,2	54,0	0,61	3,3	2,0	1,8	11
DOR90S	-8A	0,37	660	1,5	62,0	0,61	4,0	2,0	1,8	15
DOR90L	-8A	0,55	660	2,2	63,0	0,61	4,0	2,0	1,8	17
DOR100L1	-8A	0,75	690	2,2	71,0	0,67	4,0	2,0	1,8	17
DOR100L2	-8A	1,1	690	2,4	73,0	0,69	5,0	2,0	1,8	19
DOR112M	-8A	1,5	680	4,5	75,0	0,69	5,0	2,0	1,8	24
DOR132S	-8A	2,2	710	5,8	77,8	0,71	6,9	2,0	1,8	44
DOR132M	-8A	3	710	7,5	79,8	0,73	6,9	2,0	1,8	50
DOR160M1	-8A	4,0	720	9,8	82,0	0,74	6,0	1,9	2,0	68,5
DOR160M2	-8A	5,5	720	12,9	84,0	0,75	6,0	2,0	2,0	76,0
DOR160L	-8A	7,5	720	16,9	86,1	0,75	6,0	2,0	2,0	86,2

Trojfázový asynchrónny motor s kotvou nakrátko
Rozsah nominálnych napätí 380 - 420 V, 50 Hz

Liatinová kostra

2-pólový, 3000 min⁻¹, údaje pri 400 V

Typ	Výkon [kW]	Otáčky [min ⁻¹]	Prúd [A]	Účinnosť η [%]	Účinník $\cos\varphi$	I_z/I_n	M_z/M_n	M_k/M_n	Hmotn. [kg]
DOR63M1	0,18	2720	0,5	65,0	0,80	5,5	2,2	2,2	12
DOR63M2	0,25	2720	0,7	68,0	0,81	5,5	2,2	2,2	13
DOR71M1	0,37	2740	1,0	70,0	0,81	6,1	2,2	2,2	14
DOR71M2	0,55	2740	1,4	73,0	0,82	6,1	2,2	2,3	15
DOR80M1	0,75	2900	1,8	76,0	0,83	7,0	2,2	2,3	17
DOR80M2	1,1	2900	2,5	78,0	0,84	7,9	2,2	2,3	18
DOR90S	1,5	2840	3,3	79,0	0,84	7,9	2,2	2,3	22
DOR90L	2,2	2840	4,6	81,4	0,85	7,9	2,2	2,3	25
DOR100L	3	2870	6,0	83,1	0,87	7,9	2,2	2,3	23
DOR112M	4	2880	7,8	84,3	0,88	7,9	2,2	2,3	45
DOR132S1	5,5	2900	10,5	85,8	0,88	7,9	2,2	2,3	59
DOR132S2	7,5	2900	14,1	87,3	0,88	7,9	2,2	2,3	64
DOR160M1	11	2940	20,2	88,6	0,89	7,9	2,2	2,3	109
DOR160M2	15	2940	27,2	90,0	0,89	7,9	2,2	2,3	121
DOR160L	18,5	2940	33,0	90,5	0,90	7,9	2,2	2,3	136
DOR180M	22	2940	39,0	91,0	0,90	7,9	2,0	2,3	180
DOR200L1	30	2950	52,3	92,0	0,90	7,9	2,0	2,3	246
DOR200L2	37	2950	64,5	92,5	0,90	7,9	2,0	2,3	256
DOR225M	45	2960	78,0	93,0	0,90	7,9	2,0	2,3	328
DOR250M	55	2970	93,3	93,5	0,91	7,9	2,0	2,3	433
DOR280S	75	2960	136	94,0	0,92	7,9	2,0	2,3	572
DOR280M	90	2960	150	94,4	0,92	7,9	2,0	2,3	632
DOR315S	110	2975	185	94,5	0,91	7,7	1,8	2,2	950
DOR315M	132	2975	221	95,0	0,91	7,7	1,8	2,2	1080
DOR315L1	160	2975	264	95,1	0,92	7,7	1,8	2,2	1210
DOR315L2 *	200	2975	330	95,2	0,92	7,7	1,8	2,2	1240
DOR355M *	250	2980	413	95,2	0,92	7,7	1,6	2,2	1970
DOR355L *	315	2980	520	95,2	0,92	7,7	1,6	2,2	2000

Veľkosť 400 na požiadanie

* trieda izolácie F/F

Trojfázový asynchrónny motor s kotvou nakrátko
Rozsah nominálnych napätí 380 - 420 V, 50 Hz

Liatinová kostra

4-pólový, 1500 min⁻¹, údaje pri 400 V

Typ	Výkon [kW]	Otáčky [min ⁻¹]	Prúd [A]	Účinnosť η [%]	Účinník $\cos\phi$	I_z/I_n	M_z/M_n	M_k/M_n	Hmotn. [kg]
DOR63M1	0,12	1310	0,4	57,0	0,72	4,4	2,1	2,2	13
DOR63M2	0,18	1310	0,6	60,0	0,73	4,4	2,1	2,2	14
DOR71M1	0,25	1330	0,8	65,0	0,74	5,2	2,1	2,2	15
DOR71M2	0,37	1330	1,1	67,0	0,75	5,2	2,1	2,2	16
DOR80M1	0,55	1440	1,4	75,0	0,75	5,7	2,4	2,3	18
DOR80M2	0,75	1440	1,9	74,6	0,77	6,5	2,3	2,3	19
DOR90S	1,1	1400	2,7	76,2	0,77	6,5	2,3	2,3	23
DOR90L	1,5	1400	3,5	78,5	0,79	6,5	2,3	2,3	27
DOR100L1	2,2	1430	4,8	81,5	0,81	6,5	2,3	2,3	37
DOR100L2	3	1430	6,4	82,6	0,82	7,5	2,3	2,3	40
DOR112M	4	1435	8,4	84,4	0,82	7,5	2,3	2,3	43
DOR132S	5,5	1440	11,2	86,7	0,83	7,5	2,3	2,3	65
DOR132M	7,5	1440	14,8	88,0	0,84	7,5	2,3	2,3	78
DOR160M	11	1470	21,4	88,6	0,84	7,9	2,2	2,3	118
DOR160L	15	1470	28,5	90,1	0,85	7,9	2,2	2,3	138
DOR180M	18,5	1470	34,5	90,4	0,86	7,9	2,2	2,3	177
DOR180L	22	1470	40,8	90,7	0,86	7,9	2,2	2,3	203
DOR200L	30	1470	55,1	91,6	0,86	7,9	2,2	2,3	243
DOR225S	37	1475	65,9	92,6	0,88	7,9	2,2	2,3	305
DOR225M	45	1475	78,4	93,0	0,89	7,9	2,2	2,3	328
DOR250M	55	1480	95,4	93,5	0,89	7,9	2,2	2,3	452
DOR280S	75	1475	129	94,1	0,89	7,9	2,2	2,3	592
DOR280M	90	1475	155	94,3	0,89	7,9	2,2	2,3	672
DOR315S	110	1480	189	94,6	0,89	7,6	2,1	2,2	980
DOR315M	132	1480	226	94,9	0,89	7,6	2,1	2,2	1040
DOR315L1	160	1480	273	95,3	0,89	7,6	2,1	2,2	1180
DOR315L2 *	200	1480	340	95,3	0,89	7,6	2,1	2,2	1260
DOR355M	250	1485	430	95,3	0,88	7,6	2,1	2,2	1810
DOR355L	315	1485	535	95,3	0,89	7,6	2,1	2,2	1910
DOR400S *	355	1490	610	95,5	0,88	6,9	1,4	3,0	3000
DOR400M1 *	400	1490	686	95,5	0,88	6,9	1,4	3,0	3000
DOR400M2 *	450	1490	773	95,5	0,89	6,9	1,4	3,0	3100
DOR400L1 *	500	1490	848	95,6	0,89	7,0	1,3	3,0	3200
DOR400L2 *	560	1490	946	96,0	0,89	6,5	1,4	3,0	3400
DOR400L3 *	630	1490	1108	96,0	0,89	7,1	1,5	3,1	3500

Veľkosť 450 na požiadanie

* trieda izolácie F/F

Trojfázový asynchronný motor s kotvou nakrátko
Rozsah nominálnych napätí 380 - 420 V, 50 Hz

Liatinová kostra

6-pólový, 1000 min⁻¹, údaje pri 400 V

Typ	Výkon [kW]	Otáčky [min ⁻¹]	Prúd [A]	Účinnosť η [%]	Účinník $\cos\varphi$	I_z/I_n	M_z/M_n	M_k/M_n	Hmotn. [kg]
DOR71M1	0,18	850	0,7	56,0	0,66	4,0	1,9	2,0	9,5
DOR71M2	0,25	850	0,9	59,0	0,68	4,0	1,9	2,0	11
DOR80M1	0,37	890	1,2	62,0	0,70	4,7	1,9	2,0	17
DOR80M2	0,55	890	1,7	65,0	0,72	4,7	1,9	2,1	19
DOR90S	0,75	910	2,1	72,7	0,72	5,9	2,0	2,1	23
DOR90L	1,1	910	2,9	75,4	0,73	5,9	2,0	2,1	25
DOR100L	1,5	940	3,7	77,5	0,75	5,9	2,0	2,1	33
DOR112M	2,2	940	5,2	79,9	0,76	6,9	2,0	2,1	45
DOR132S	3	960	7,0	81,6	0,76	6,9	2,1	2,1	63
DOR132M1	4	960	9,1	83,3	0,76	6,9	2,1	2,1	73
DOR132M2	5,5	960	12,1	85,0	0,77	6,9	2,1	2,1	84
DOR160M	7,5	970	16,2	86,5	0,77	6,9	2,0	2,1	119
DOR160L	11	970	23,2	87,9	0,78	6,9	2,0	2,1	147
DOR180L	15	970	30,0	89,0	0,81	7,5	2,0	2,1	195
DOR200L1	18,5	970	36,8	89,7	0,81	7,5	2,1	2,1	235
DOR200L2	22	970	42,5	90,3	0,83	7,5	2,1	2,1	256
DOR225M	30	980	56,3	91,5	0,84	7,5	2,0	2,1	306
DOR250M	37	980	67,3	92,3	0,86	7,5	2,1	2,1	416
DOR280S	45	980	81,6	92,6	0,86	7,5	2,1	2,0	546
DOR280M	55	980	99,1	93,0	0,86	7,5	2,1	2,0	614
DOR315S	75	985	132	93,8	0,88	7,5	2,0	2,0	970
DOR315M	90	985	157	94,2	0,88	7,5	2,0	2,0	1180
DOR315L1	110	985	191	94,4	0,88	7,3	2,0	2,0	1240
DOR315L2	132	985	231	94,7	0,87	7,3	2,0	2,0	1300
DOR355M1	160	990	277	94,9	0,88	7,3	1,9	2,0	1740
DOR355M2	200	990	346	94,9	0,88	7,3	1,9	2,0	1945
DOR355L	250	990	432	94,9	0,88	7,3	1,9	2,0	2070
DOR400M1	315	990	546	95,8	0,87	6,1	1,4	2,9	3100
DOR400M2	355	990	615	95,8	0,87	6,5	1,4	2,9	3200
DOR400L	400	990	683	96,0	0,88	7,5	1,5	3,5	3400

Veľkosť 450 na požiadanie

Trojfázový asynchrónny motor s kotvou nakrátko
Rozsah nominálnych napätí 380 - 420 V, 50 Hz

Liatinová kostra

8-pólový, 750 min⁻¹, údaje pri 400 V

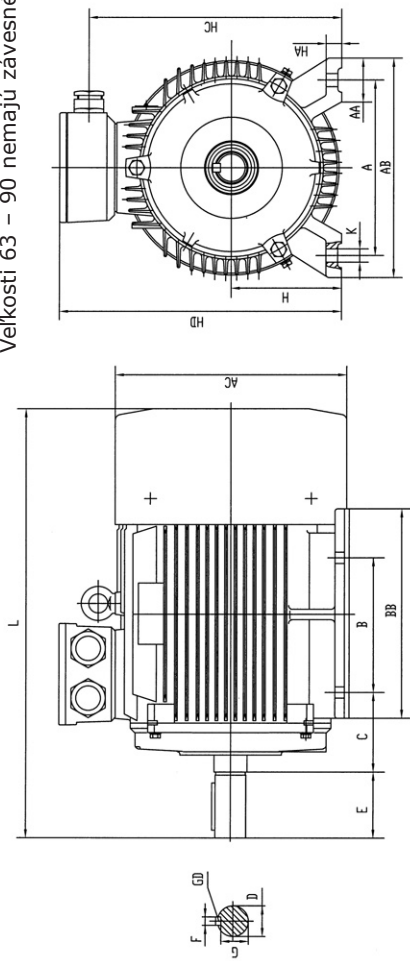
Typ	Výkon [kW]	Otáčky [min ⁻¹]	Prúd [A]	Účinnosť η [%]	Účinník $\cos\varphi$	I_z/I_n	M_z/M_n	M_k/M_n	Hmotn. [kg]
DOR80M1	0,18	630	0,8	51,0	0,61	3,3	1,8	1,9	17
DOR80M2	0,25	640	1,1	54,0	0,61	3,3	1,8	1,9	19
DOR90S	0,37	660	1,4	62,0	0,61	4,0	1,8	2,0	23
DOR90L	0,55	660	2,1	63,0	0,61	4,0	1,8	2,0	25
DOR100L1	0,75	680	2,8	71,0	0,67	4,0	1,8	2,0	33
DOR100L2	1,1	680	3,2	73,0	0,69	5,0	1,8	2,0	38
DOR112M	1,5	690	4,3	75,0	0,69	5,0	1,8	2,0	50
DOR132S	2,2	710	5,2	78,0	0,71	6,0	1,8	2,0	63
DOR132M	3	710	6,8	79,0	0,73	6,0	1,8	2,0	79
DOR160M1	4	720	9,7	81,7	0,73	6,9	1,9	2,0	118
DOR160M2	5,5	720	12,9	83,4	0,74	6,9	2,0	2,0	119
DOR160L	7,5	720	16,9	85,5	0,75	6,9	2,0	2,0	145
DOR180L	11	730	24,0	87,0	0,76	6,8	2,0	2,0	184
DOR200L	15	730	32,3	88,4	0,76	6,8	2,0	2,0	236
DOR225S	18,5	730	39,4	89,4	0,76	6,8	1,9	2,0	302
DOR225M	22	730	44,8	90,0	0,79	6,8	1,9	2,0	292
DOR250M	30	730	60,0	91,1	0,79	6,8	1,9	2,0	396
DOR280S	37	730	72,8	91,7	0,80	6,8	1,9	2,0	520
DOR280M	45	730	88,0	92,2	0,80	6,8	1,9	2,0	592
DOR315S	55	735	105	93,0	0,82	6,8	1,8	2,0	1125
DOR315M	75	735	141	93,8	0,82	6,8	1,8	2,0	1250
DOR315L1	90	735	163	94,0	0,83	6,8	1,8	2,0	1310
DOR315L2	110	735	198	94,3	0,85	6,6	1,8	2,0	1350
DOR355M1	132	740	234	94,7	0,86	6,6	1,8	2,0	1750
DOR355M2	160	740	280	95,0	0,87	6,6	1,8	2,0	1880
DOR355L	200	740	350	95,0	0,87	6,6	1,8	2,0	2060
DOR400M1	250	745	369	95,0	0,81	6,6	1,2	3,4	3100
DOR400M2	280	745	525	95,0	0,81	6,7	1,2	3,4	3200
DOR400L1	315	745	563	95,0	0,85	6,5	1,1	3,1	3300
DOR400L2	355	745	658	95,0	0,82	7,0	1,3	3,1	3400
DOR400L3	400	745	750	95,0	0,82	7,2	1,3	3,2	3550

Veľkosť 450 na požiadanie

Trojfázový asynchronní motor s kotvou nakrátko Montáž IM B3

Hliníková kostra

Velikosti 63 – 90 nemají závesné oko

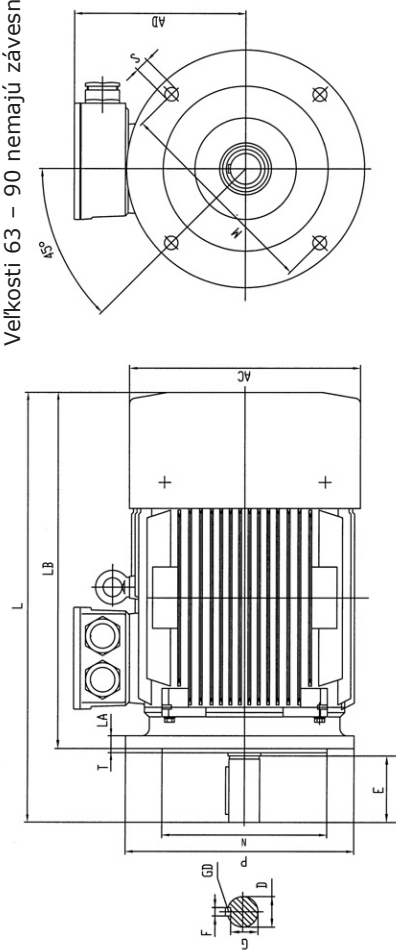


Velikost	A	AA	AB	AC	B	BB	C	D	E	F	G	GD	H	HA	HC	HD	K	L
63M	100	33,5	120	122	80	103	40	11j6	23	4	8,5	4	63	7	125	180	7	216,5
71M	112	36	132	135	90	106	45	14j6	30	5	11	5	71	9	140	195	7	241,5
80M	125	41	150	149	100	130	50	19j6	40	6	15,5	6	80	10	155	216	10	280
90S	140	47	164	168	100	165	56	24j6	50	8	20	7	90	12	175	236	10	325
90L	140	47	164	168	125	165	56	24j6	50	8	20	7	90	12	175	236	10	337
100L	160	51	192	188	140	176	63	28j6	60	8	24	7	100	10	196	257	12	384
112M	190	59	220	214	140	180	70	28j6	60	8	24	7	112	12	220	308	12	396
132S	216	60	246	254	140	224	89	38k6	80	10	33	8	132	16	259	347	12	461
132M	216	60	246	254	178	224	89	38k6	80	10	33	8	132	16	259	347	12	499
160M	254	55	320	330	210	260	108	42k6	110	12	37	8	160	18	-	415	15	615
160L	254	55	320	330	254	304	108	42k6	110	12	37	8	160	18	-	415	15	670

Trojfázový asynchronní motor s kotvou nakrátko

Montáž IM B5

Velikosti 63 – 90 nemají závesné oko

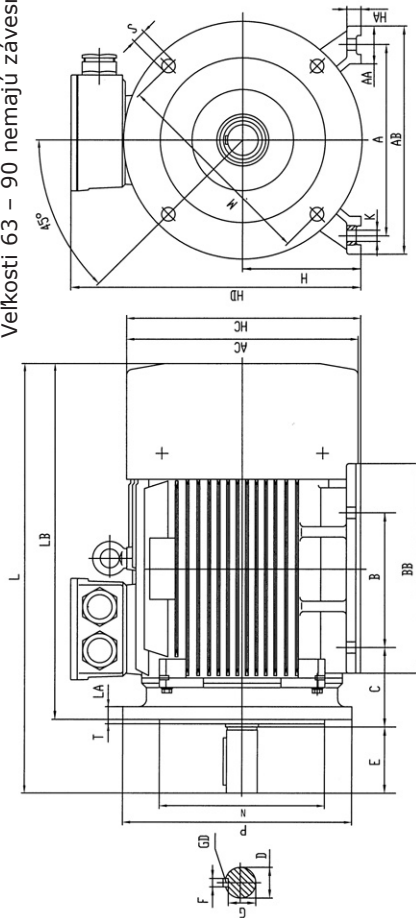


Velikost	AC	AD	D	E	F	G	GD	L	LA	LB	M	N	P	S	T
63M	122	118	11j6	23	4	8,5	4	216,5	9	193	115	95	140	4 / Ø12	2,5
71M	135	125	14j6	30	5	11	5	241,5	10	211,5	130	110	160	4 / Ø12	3,5
80M	149	136	19j6	40	6	15,5	6	280	12	240	165	130	200	4 / Ø12	3,5
90S	168	146	24j6	50	8	20	7	324,5	12	265	165	130	200	4 / Ø12	3,5
90L	168	146	24j6	50	8	20	7	337	12	290	165	130	200	4 / Ø12	3,5
100L	188	157	28j6	60	8	24	7	384	13	325	215	180	250	4 / Ø15	4
112M	214	196	28j6	60	8	24	7	396	14	340	215	180	250	4 / Ø15	4
132S	254	215	38k6	80	10	33	8	461	15	395	265	230	300	4 / Ø15	4
132M	254	215	38k6	80	10	33	8	499	15	435	265	230	300	4 / Ø15	4
160M	330	255	42k6	110	12	37	8	615	-	-	300	250	350	4 / Ø19	5
160L	330	255	42k6	110	12	37	8	670	-	-	300	250	350	4 / Ø19	5

Trojfázový asynchronní motor s kotvou nakrátko Montáž IM B35

Hliníková kostra

Velikosti 63 – 90 nemají závesné oko

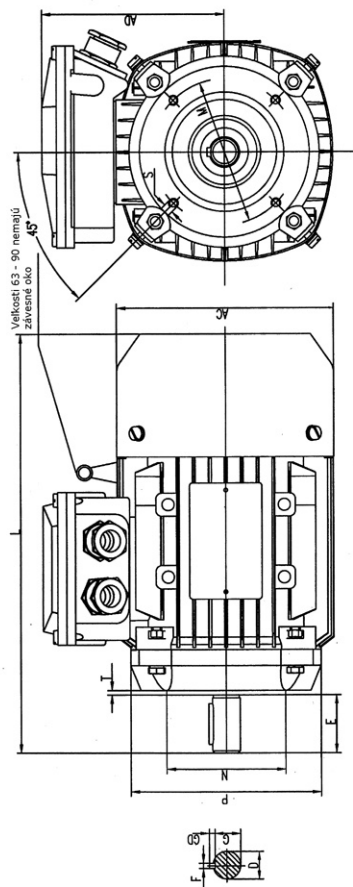


Vel'kosť	A	AA	AB	AC	B	BB	C	D	E	F	G	GD	H	HA	HC	HD	K	L	LA	LB	M	N	P	S	T
63M	100	33,5	120	122	80	103	40	11j6	23	4	8,5	4	63	7	125	180	7	216,5	9	193	115	95	140	4 / Ø12	2,5
71M	112	36	132	135	90	106	45	14j6	30	5	11	5	71	9	140	195	7	241,5	10	211,5	130	110	160	4 / Ø12	3,5
80M	125	41	150	149	100	130	50	19j6	40	6	15,5	6	80	10	155	216	10	280	12	240	165	130	200	4 / Ø12	3,5
90S	140	47	164	168	100	165	56	24j6	50	8	20	7	90	12	175	236	10	324,5	12	287	165	130	200	4 / Ø12	3,5
90L	140	47	164	168	125	165	56	24j6	50	8	20	7	90	12	175	236	10	337	12	287	165	130	200	4 / Ø12	3,5
100L	160	51	192	188	140	176	63	28j6	60	8	24	7	100	10	196	257	12	384	13	324	215	180	250	4 / Ø15	4
112M	190	59	220	214	140	176	70	28j6	60	8	24	7	112	12	220	308	12	396	14	336	215	180	250	4 / Ø15	4
132S	216	60	246	254	140	180	89	38k6	80	10	33	8	132	16	259	347	12	461	15	419	265	230	300	4 / Ø15	4
132M	216	60	246	254	178	224	89	38k6	80	10	33	8	132	16	259	347	12	499	15	419	265	230	300	4 / Ø15	4
160M	254	55	320	330	210	260	108	42k6	110	12	37	-	160	18	-	415	15	615	-	-	300	250	350	4 / Ø19	5
160L	254	55	320	330	254	304	108	42k6	110	12	37	-	160	18	-	415	15	670	-	-	300	250	350	4 / Ø19	5

Hliníková kostra

Trojfázový asynchronní motor s kotvou nakrátko

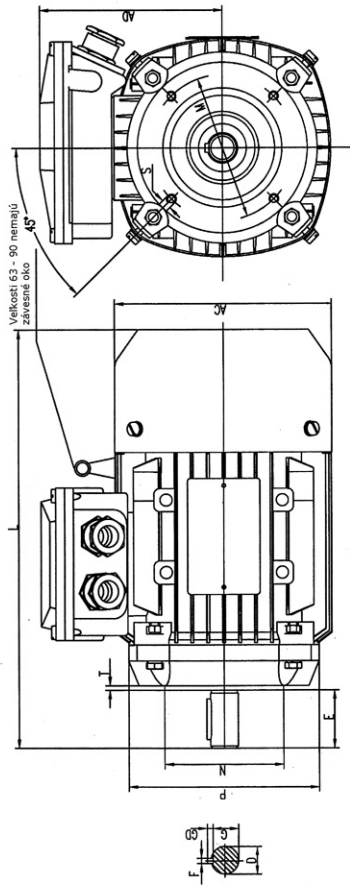
Montáž IM B14A



Velikost	P	AC	AD	D	E	F	G	GD	HF	L	M	N	P	R	S	T
63	2, 4	122	118	11j6	23	4	8,5	4	-	216,5	75	60	106	0	4 x M5	2,5
71	2, 4, 6	135	125	14j6	30	5	11	5	-	241,5	85	70	120	0	4 x M6	2,5
80	2, 4, 6, 8	149	136	19j6	40	6	15,5	6	-	280	100	80	131	0	4 x M6	3
90S	2, 4, 6, 8	168	146	24j6	50	8	20	7	-	324,5	115	95	142	0	4 x M8	3
90L	2, 4, 6, 8	168	146	24j6	50	8	20	7	-	337	115	95	142	0	4 x M8	3
100L	2, 4, 6, 8	188	157	28j6	60	8	24	7	259	384	130	110	169	0	4 x M8	3,5
112M	2, 4, 6, 8	214	196	28j6	60	8	24	7	269	396	130	110	187	0	4 x M8	3,5
132S	2, 4, 6, 8	275	206	38k6	80	10	33	8	-	483	165	130	200	0	4 x M10	3,5
132M	2, 4, 6, 8	275	206	38k6	80	10	33	8	-	510	165	130	200	0	4 x M10	3,5
160M	2, 4, 6, 8	330	255	42k6	110	12	37	8	-	615	215	180	250	0	4 x M12	4
160L	2, 4, 6, 8	330	255	42k6	110	12	37	8	-	670	215	180	250	0	4 x M12	4

Trojfázový asynchronní motor s kotvou nakrátko

Montáž IM B14B

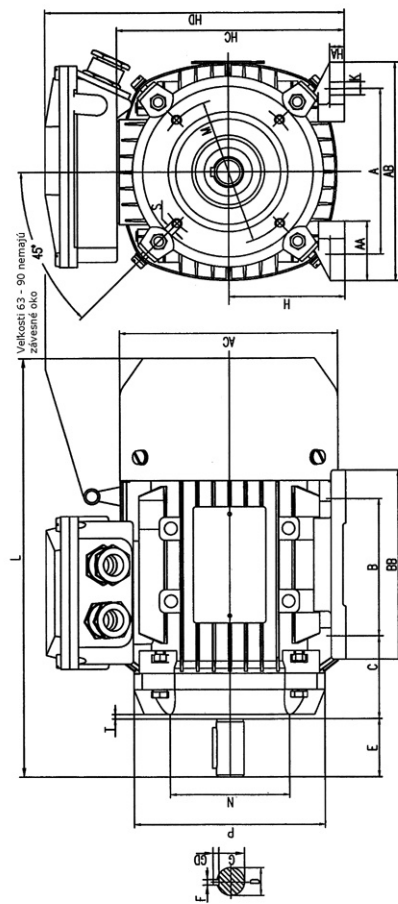


Vel'kosť	P	AC	AD	D	E	F	G	GD	HF	L	M	N	P	R	S	T
63	2, 4	122	118	11j6	23	4	8,5	4	-	216,5	100	80	106	0	4 x M5	2,5
71	2, 4, 6	135	125	14j6	30	5	11	5	-	241,5	115	95	120	0	4 x M6	2,5
80	2, 4, 6, 8	149	136	19j6	40	6	15,5	6	-	280	130	110	131	0	4 x M6	3
90S	2, 4, 6, 8	168	146	24j6	50	8	20	7	-	324,5	130	110	142	0	4 x M8	3
90L	2, 4, 6, 8	168	146	24j6	50	8	20	7	-	337	165	110	142	0	4 x M8	3
100L	2, 4, 6, 8	188	157	28j6	60	8	24	7	259	384	165	130	169	0	4 x M8	3,5
112M	2, 4, 6, 8	214	196	28j6	60	8	24	7	269	396	165	130	187	0	4 x M8	3,5
132S	2, 4, 6, 8	275	206	38k6	80	10	33	8	-	483	215	180	250	0	4 x M12	4
132M	2, 4, 6, 8	275	206	38k6	80	10	33	8	-	510	215	180	250	0	4 x M12	4
160M	2, 4, 6, 8	330	255	42k6	110	12	37	8	-	615	265	230	300	0	4 x M16	5
160L	2, 4, 6, 8	330	255	42k6	110	12	37	8	-	670	265	230	300	0	4 x M16	5

Hliníková kostra

Trojfázový asynchronní motor s kotvou nakrátko

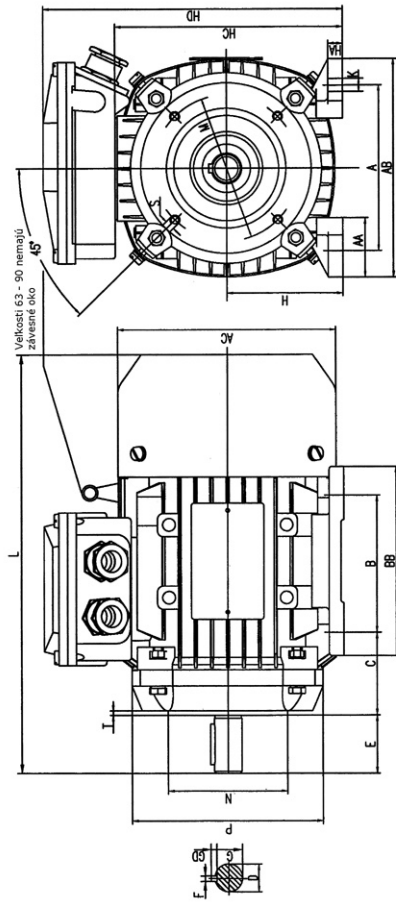
Montáž IM B34A



Vel'kost'	P	A	AA	AB	AC	B	BB	C	D	E	F	G	GD	H	HA	HC	HD	K	L	M	N	P	R	S	T
63	2, 4	100	35,5	120	122	80	103	40	11j6	23	4	8,5	4	63	7	125	180	7	216,5	75	60	106	0	4 x M5	2,5
71	2, 4, 6	112	36	132	135	90	106	45	14j6	30	5	11	5	71	9	140	195	7	241,5	85	70	120	0	4 x M6	2,5
80	2, 4, 6, 8	125	41	150	149	100	130	50	19j6	40	6	15,5	6	80	10	155	216	10	280	100	80	131	0	4 x M6	3
90S	2, 4, 6, 8	140	47	164	168	100	165	56	24j6	50	8	20	7	90	12	175	236	10	324,5	115	95	142	0	4 x M8	3
90L	2, 4, 6, 8	140	47	164	168	125	165	56	24j6	50	8	20	7	90	12	175	236	10	337	115	95	142	0	4 x M8	3
100L	2, 4, 6, 8	160	51	192	188	140	176	63	28j6	60	8	24	7	100	10	196	257	12	384	130	110	169	0	4 x M8	3,5
112M	2, 4, 6, 8	190	59	220	214	140	180	70	28j6	60	8	24	7	112	12	220	308	12	396	130	110	187	0	4 x M8	3,5
132S	2, 4, 6, 8	216	51	270	275	140	186	89	38k6	80	10	33	8	132	15	259	347	12	483	165	130	200	0	4 x M10	3,5
132M	2, 4, 6, 8	216	51	270	275	178	224	89	38k6	80	10	33	8	132	15	259	347	12	510	165	130	200	0	4 x M10	3,5
160M	2, 4, 6, 8	254	55	320	330	210	260	108	42k6	110	12	37	8	160	18	-	415	15	615	215	180	250	0	4 x M12	4
160L	2, 4, 6, 8	254	55	320	330	254	304	108	42k6	110	12	37	8	160	18	-	415	15	670	215	180	250	0	4 x M12	4

Trojfázový asynchronní motor s kotvou nakrátko Montáž IM B34B

Hliníková kostra

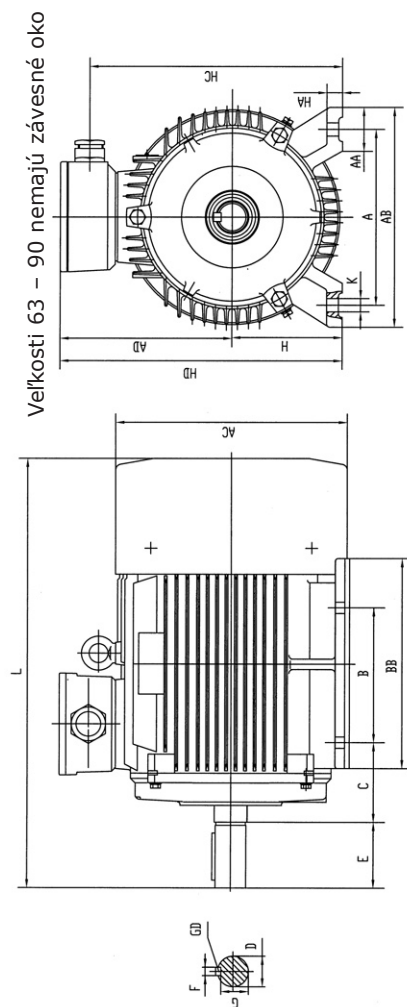


Velikost	P	A	AA	AB	AC	B	BB	C	D	E	F	G	GD	H	HA	HC	HD	K	L	M	N	P	R	S	T
63	2, 4	100	35,5	120	122	80	103	40	11j6	23	4	8,5	4	63	7	125	180	7	216,5	100	80	120	0	4 x M6	2,5
71	2, 4, 6	112	36	132	135	90	106	45	14j6	30	5	11	5	71	9	140	195	7	241,5	115	95	140	0	4 x M8	3
80	2, 4, 6, 8	125	41	150	149	100	130	50	19j6	40	6	15,5	6	80	10	155	216	10	280	130	110	160	0	4 x M8	3,5
90S	2, 4, 6, 8	140	47	164	168	100	165	56	24j6	50	8	20	7	90	12	175	236	10	324,5	130	110	160	0	4 x M8	3,5
90L	2, 4, 6, 8	140	47	164	168	125	165	56	24j6	50	8	20	7	90	12	175	236	10	337	130	110	160	0	4 x M8	3,5
100L	2, 4, 6, 8	160	51	192	188	140	176	63	28j6	60	8	24	7	100	10	196	257	12	384	165	130	200	0	4 x M10	3,5
112M	2, 4, 6, 8	190	59	220	214	140	180	70	28j6	60	8	24	7	112	12	220	308	12	396	165	130	200	0	4 x M10	3,5
132S	2, 4, 6, 8	216	51	270	275	140	186	89	38k6	80	10	33	8	132	15	259	347	12	483	215	180	250	0	4 x M12	4
132M	2, 4, 6, 8	216	51	270	275	178	224	89	38k6	80	10	33	8	132	15	259	347	12	510	215	180	250	0	4 x M12	4
160M	2, 4, 6, 8	254	55	320	330	210	260	108	42k6	110	12	37	8	160	18	-	415	15	615	265	230	300	0	4 x M16	5
160L	2, 4, 6, 8	254	55	320	330	254	304	108	42k6	110	12	37	8	160	18	-	415	15	670	265	230	300	0	4 x M16	5

Liatinová kostra

Trojfázový asynchronní motor s kotvou nakrátko

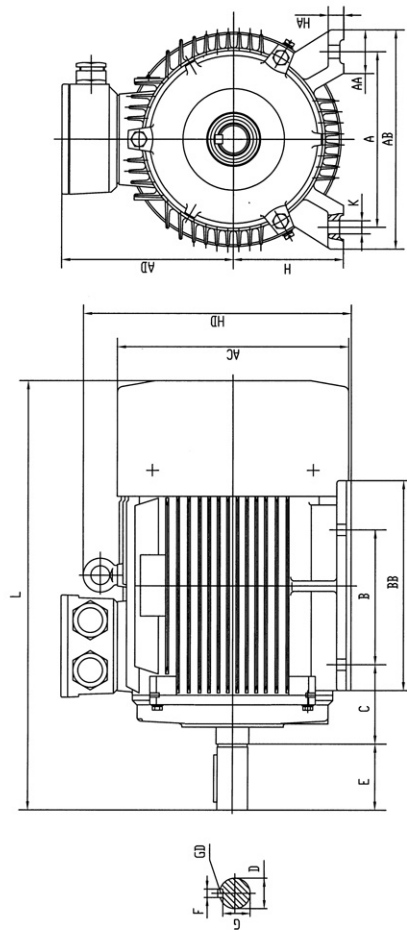
Montáž IM B3, Vel'kosti 63 až 132



Vel'kosť	A	AA	AB	AC	AD	B	BB	C	D	E		F		G		GD		H	HA	HC	HD	K	L
										4,6,8p	2p	4,6,8p	2p	4,6,8p	2p	4,6,8p	2p						2p
63	100	30	130	120	117	80	110	40	11j6	23	4	8,5	4	4	4	63	8	123	180	7	230		
71	112	32	144	136	124	90	110	45	14j6	30	5	11	5	5	71	8	139	195	7	255			
80M	125	34	160	156	140	100	140	50	19j6	40	6	15,5	6	6	80	10	170	220	10	295			
90S	140	36	180	176	160	100	140	56	24j6	50	8	20	8	8	90	12	177	250	10	315			
90L	140	36	180	176	160	125	165	56	24j6	50	8	20	8	8	90	12	177	270	10	340			
100L	160	40	200	196	170	140	176	63	28j6	60	8	24	8	8	100	14	-	300	12	385			
112M	190	52	230	230	188	140	185	70	28j6	60	8	24	8	8	112	15	-	345	12	400			
132S	216	55	270	260	213	140	186	89	38k6	80	10	33	10	10	132	18	-	345	12	470			
132M	216	55	270	260	313	178	230	89	38k6	80	10	33	10	10	132	18	-	345	12	510			

Trojfázový asynchronný motor s kotvou nakrátko

Montáž IM B3, Vel'kosti 160 až 400



Liatinová kostra

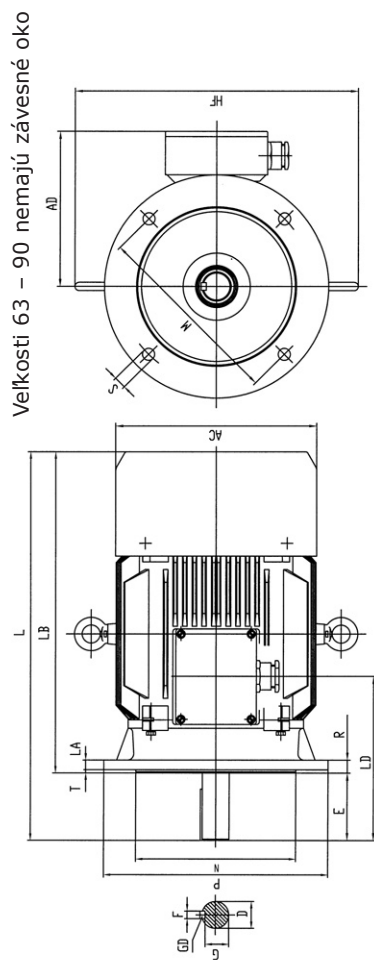
Vel'kosť	A	AA	AB	AC	AD	B	BB	C	D*	E*		F*	G*		GD*	H	HA	HD	K	L
										2p	4,6,8p		2p	4,6,8p						
160M	254	65	320	320	255	210	274	108	42k6	4,6,8p	110	12	37	8	8	160	20	420	15	615
160L	254	65	320	320	255	254	318	108	42k6	4,6,8p	110	12	37	8	8	160	20	420	15	670
180M	279	70	355	358	280	241	310	121	48k6	4,6,8p	110	14	42,5	9	9	180	22	455	15	700
180L	279	70	355	358	280	279	350	121	48k6	4,6,8p	110	14	42,5	9	9	180	22	455	15	740
200L	318	70	395	400	305	305	370	133	55m6	4,6,8p	110	16	49	10	10	200	25	505	19	770
225S	356	70	435	470	335	286	375	149	55m6	4,6,8p	140	18	53	11	11	225	25	555	19	815
225M	356	70	435	470	335	311	400	149	55m6	4,6,8p	140	16	49	10	10	225	25	555	19	845
250M	406	80	490	510	370	349	450	168	60m6	4,6,8p	140	18	53	11	11	250	30	615	24	910
280S	457	85	550	580	400	368	490	190	65m6	4,6,8p	140	18	58	11	12	280	40	680	24	985
280M	457	85	550	580	400	419	540	190	65m6	4,6,8p	140	18	58	11	12	280	40	680	24	1035
315S	508	120	635	620	530	406	570	216	65m6	4,6,8p	140	18	58	11	14	315	48	745	28	1185
315M	508	120	635	620	530	457	680	216	65m6	4,6,8p	140	18	58	11	14	315	48	745	28	1295
315L	508	120	635	620	530	508	680	216	65m6	4,6,8p	140	18	58	11	14	315	48	745	28	1325
355M	610	116	730	710	655	560	760	254	75m6	4,6,8p	140	20	67,5	12	14	355	57	845	28	1500
355L	610	116	730	710	655	630	760	254	75m6	4,6,8p	140	20	67,5	12	14	355	57	845	28	1530
400M	686	120	806	856	690	630	1090	280	110m6	4,6,8p	210	28	100	16	16	400	45	1010	35	1920
400L	686	120	806	856	690	710	1090	280	110m6	4,6,8p	210	28	100	16	16	400	45	1010	35	1920

* alternatíva pre veľkosť 355: hriadeľ 100 x 210 mm, potom rozmer L je + 30mm

Trojfázový asynchronní motor s kotvou nakrátko

Liatinová kostra

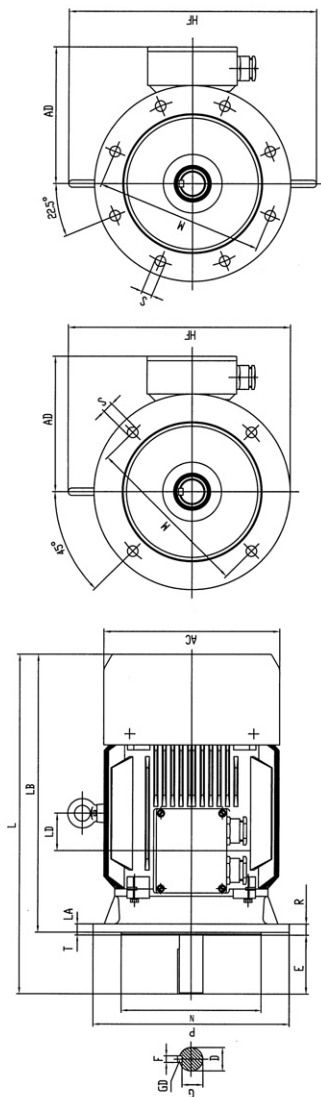
Montáž IM B5, Vel'kosti 63 až 132



Vel'kosť	AC	AD	D	E	F	G	GD	HF	L	LA	LB	LD	M	N	P	R	S	T
63	120	117	11j6	23	4	8,5	4	-	230	10	193		115	95	140		4 / Ø10	3
71	136	124	14j6	30	5	11	5	-	255	10	212		130	110	160		4 / Ø10	3,5
80M	156	140	19j6	40	6	15,5	6	-	295	13	255		165	130	200		4 / Ø12	3,5
90S	176	160	24j6	50	8	20	7	-	320	13	265		165	130	200		4 / Ø12	3,5
90L	176	160	24j6	50	8	20	7	-	345	13	290	-	165	130	200	0	4 / Ø12	3,5
100L	196	170	28j6	60	8	24	7	290	385	15	325		215	180	250		4 / Ø15	4
112M	230	188	28j6	60	8	24	7	320	400	15	340		215	180	250		4 / Ø15	4
132S	260	213	38k6	80	10	33	8	356	470	16	395		265	230	300		4 / Ø15	4
132M	260	213	38k6	80	10	33	8	356	510	16	435		265	230	300		4 / Ø15	4

Trojfázový asynchronní motor s kotvou nakrátko
Montáž IM B5, Velikosti 160 až 280

Liatinová kostra



Velikosti 160 – 200

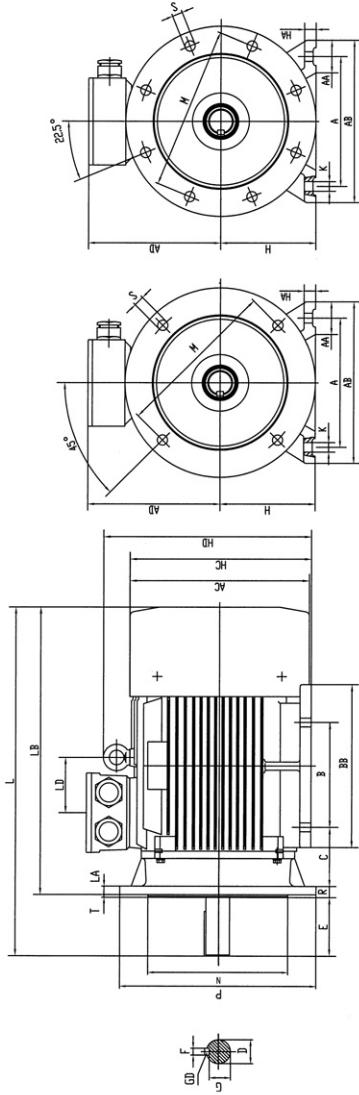
Velikosti 225 – 280

Velikost	AC	AD	D		E		F		G		GD		HF	L	LA		LB	LD	M	N	P	R	S	T
			2p	4,6,8p	2p	4,6,8p	2p	4,6,8p	2p	4,6,8p	2p	4,6,8p			2p	4,6,8p								
160M	314	260	42k6	110	12	37	8	385	615	18	490	66	300	250	350								4 / Ø19	5
160L	314	260	42k6	110	12	37	8	385	670	18	535	88	300	250	350								4 / Ø19	5
180M	352	275	48k6	110	14	42,5	9	430	700	20	560	86	300	250	350								4 / Ø19	5
180L	352	275	48k6	110	14	42,5	9	430	740	20	600	105	300	250	350								4 / Ø19	5
200L	395	305	55m6	110	16	49	10	480	770	22	665	102	350	300	400								4 / Ø19	5
225S	470	335	-	140	-	53	11	535	-	22	680	103	400	350	450						0		8 / Ø19	5
225M	470	335	55m6	110	16	49	10	535	820	22	705	116	400	350	450								8 / Ø19	5
250M	480	370	60m6	140	18	58	11	650	910	24	790	131	500	450	550								8 / Ø19	5
280S	547	400	65m6	140	18	58	11	720	985	24	860	168	500	450	550								8 / Ø19	5
280M	547	400	65m6	140	18	58	11	720	1035	24	910	183	500	450	550								8 / Ø19	5

Liatinová kostra

Trojfázový asynchronný motor s kotvou nakrátko

Montáž IM B35, Veľkosti 160 až 400



Veľkosti 160 – 200 Veľkosti 225 – 400

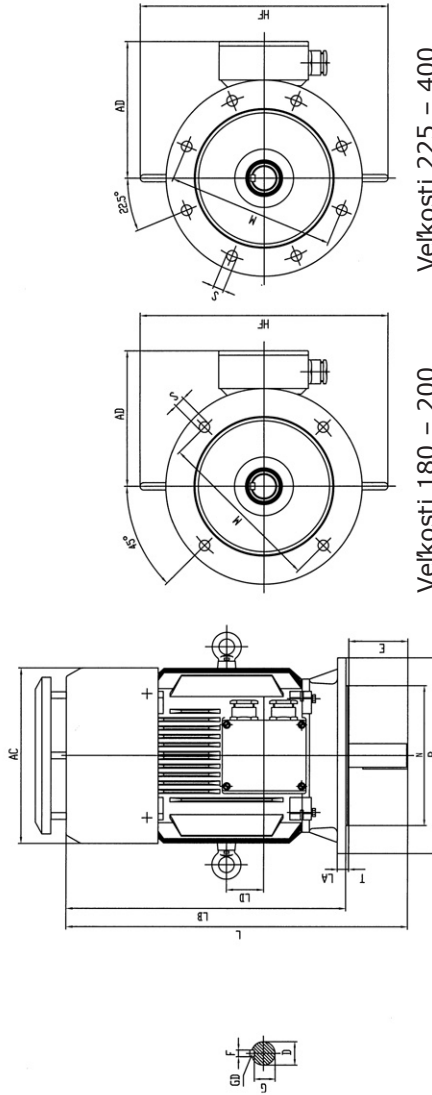
Veľk. kost'	A		AA		AB		AC		AD		B		BB		C		D*		E*		F*		G*		GD*		H		HA		HC		HD		K		L		LA		LB		M		N		P		R		S		T		LD	
	2p		4,6,8p		2p		4,6,8p		2p		4,6,8p		2p		4,6,8p		2p		4,6,8p		2p		4,6,8p		2p		4,6,8p		2p		4,6,8p		2p		4,6,8p		2p		4,6,8p		2p		4,6,8p		2p		4,6,8p		2p		4,6,8p					
160M	254	65	320	314	255	210	274	108	42k6	110	12	37	8	160	22	-	420	15	615	18	505	300	250	350	0	4 / Ø19	5	66																												
160L	254	65	320	314	255	254	318	108	42k6	110	12	37	8	160	22	-	420	15	670	18	560	300	250	350	0	4 / Ø19	5	88																												
180M	279	70	355	352	280	241	315	131	48k6	110	14	42,5	9	180	25	-	455	15	700	20	590	300	250	350	0	4 / Ø19	5	86																												
180L	279	70	355	352	280	279	355	121	48k6	110	14	42,5	9	180	25	-	455	15	740	20	630	300	250	350	0	4 / Ø19	5	105																												
200L	318	70	395	395	305	305	375	133	55m6	110	16	49	10	200	28	-	505	19	770	22	665	350	300	400	0	4 / Ø19	5	102																												
225S	356	75	435	470	335	286	375	149	55m6	140	-	53	-	225	31	-	560	19	-	820	22	680	400	350	450	0	8 / Ø19	5	103																											
225M	356	75	435	470	335	311	400	149	55m6	110	14	49	10	225	31	-	560	19	815	22	705	400	350	450	0	8 / Ø19	5	116																												
250M	406	80	490	480	370	349	450	168	60m6	140	18	58	11	250	33	-	570	24	910	24	770	500	450	550	0	8 / Ø19	5	131																												
280S	457	85	550	547	400	368	435	190	65m6	140	18	58	11	280	38	-	640	24	985	24	845	500	450	550	0	8 / Ø19	5	168																												
280M	457	85	550	547	400	419	536	190	65m6	140	18	58	11	280	38	-	640	24	1035	24	895	500	450	550	0	8 / Ø19	5	183																												
315S	508	120	635	620	530	406	570	216	65m6	140	17	58	11	315	48	-	745	28	1185	25	1045	600	550	660	0	8 / Ø24	6	205																												
315M	508	120	635	620	530	457	680	216	65m6	140	17	58	11	315	48	-	745	28	1295	25	1155	600	550	660	0	8 / Ø24	6	240																												
315L	508	120	635	620	530	508	680	216	65m6	140	17	58	11	315	48	-	745	28	1295	25	1155	600	550	660	0	8 / Ø24	6	240																												
355M	610	120	730	710	655	560	760	254	75m6	140	17	20	25	355	57	-	845	28	1500	30	1360	740	680	800	0	8 / Ø24	6	320																												
355L	610	120	730	710	655	630	760	254	75m6	140	17	20	25	355	57	-	845	28	1500	30	1360	740	680	800	0	8 / Ø24	6	320																												
400M	686	120	806	856	690	630	1090	280	-	110m6	-	28	-	400	45	-	1010	35	-	1920	25	1710	940	880	1000	0	8 / Ø28	-	435																											
400L	686	120	806	856	690	710	1090	280	-	110m6	-	28	-	400	45	-	1010	35	-	1920	25	1710	940	880	1000	0	8 / Ø28	-	-																											

* alternatíva pre veľkosť 355: hriadeľ 100 x 210 mm, potom rozmer L je + 30mm

Trojfázový asynchronný motor s kotvou nakrátko

Liatinová kostra

Montáž IM V1, Veľkosti 180 až 400

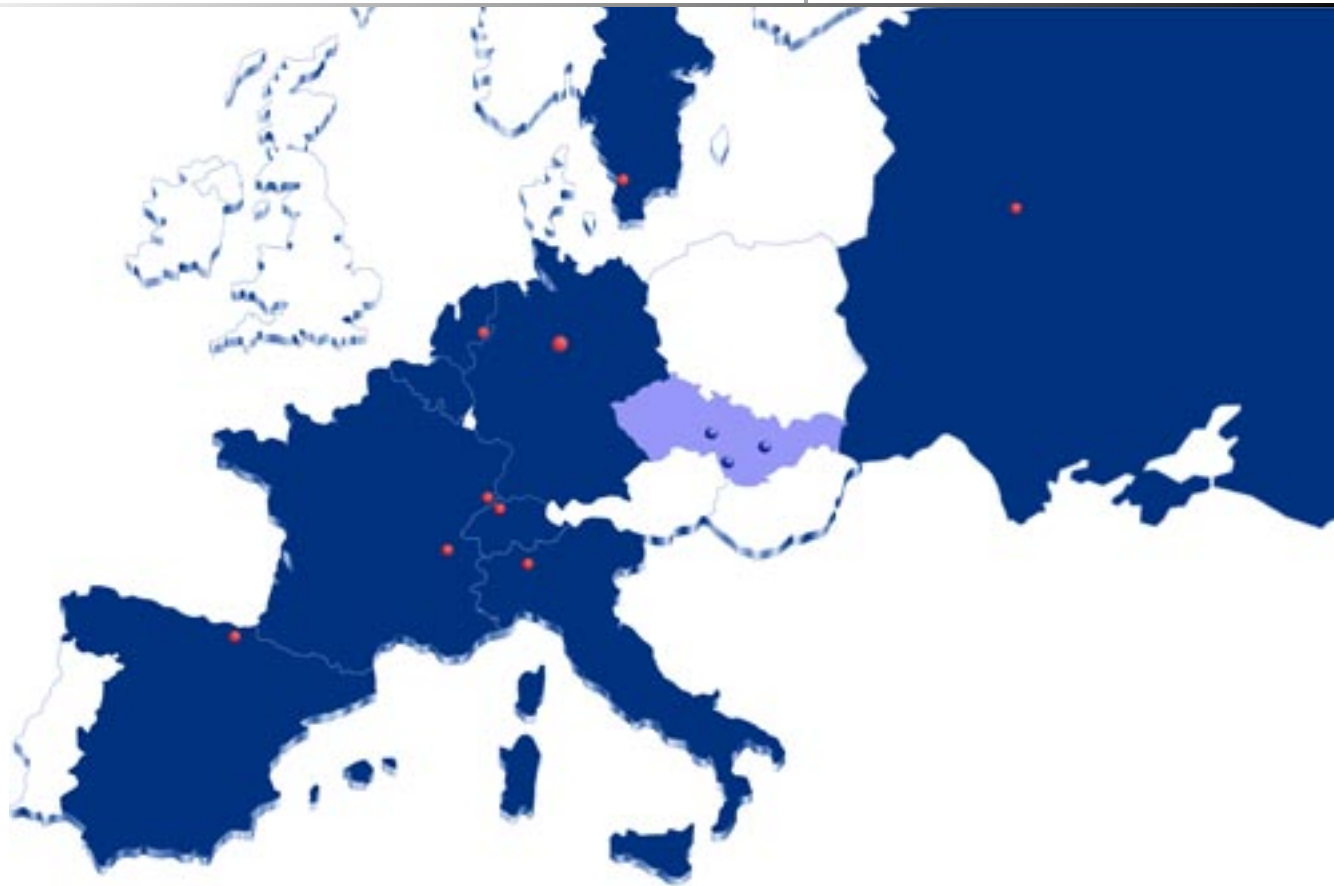


Veľkosti 225 – 400

Veľkosti 180 – 200

Veľkosť	AC	AD	L		LA	LB	D*		E*	F*		G*		GD*		HF	M	N	P	S	T	LD
			2p	4,6,8p			2p	4,6,8p		2p	4,6,8p	2p	4,6,8p	2p	4,6,8p							
180M	352	280	752	752	20	642	48k6	48k6	110	14	14	42,5	42,5	9	9	500	300	250	350	4 / Ø19	5	86
180L	352	280	792	792	20	682	48k6	48k6	110	14	14	42,5	42,5	9	9	500	300	250	350	4 / Ø19	5	105
200L	395	305	831	831	22	721	55m6	55m6	110	16	16	49	49	10	10	550	350	300	400	4 / Ø19	5	102
225S	470	335	-	881	22	741	-	60m6	-	140	-	53	-	-	-	610	400	350	450	8 / Ø19	5	103
225M	470	335	876	906	22	766	55m6	60m6	110	16	18	49	53	10	11	610	400	350	450	8 / Ø19	5	116
250M	480	370	981	981	24	841	60m6	65m6	140	18	18	53	58	11	11	650	500	450	550	8 / Ø19	5	131
280S	547	400	1065	1065	24	925	65m6	75m6	140	18	20	58	67,5	11	12	720	500	450	550	8 / Ø19	5	168
280M	547	400	1115	1115	24	975	65m6	75m6	140	18	20	58	67,5	11	12	720	500	450	550	8 / Ø19	5	183
315S	620	530	1285	1315	25	1145	65m6	80m6	140	17	18	58	71	11	14	860	600	550	660	8 / Ø24	6	205
315M	620	530	1395	1425	25	1255	65m6	80m6	140	17	18	58	71	11	14	860	600	550	660	8 / Ø24	6	240
315L	620	530	1395	1425	25	1255	65m6	80m6	140	17	18	58	71	11	14	860	600	550	660	8 / Ø24	6	240
355M	710	655	1640	1670	25	1500	75m6	95m6	140	17	20	67,5	86	12	14	980	740	680	800	8 / Ø24	6	320
355L	710	655	1640	1670	25	1500	75m6	95m6	140	17	20	67,5	86	12	14	980	740	680	800	8 / Ø24	6	320
400M	856	690	-	1920	25	1710	-	110m6	-	210	-	100	-	-	-	1200	940	880	1000	8 / Ø28	8	435
400L	856	690	-	1920	25	1710	-	110m6	-	210	-	100	-	-	-	1200	940	880	1000	8 / Ø28	8	435

* alternatíva pre veľkosť 355: hriadeľ 100 x 210 mm, potom rozmer L je + 30mm



Internet

<http://www.helmke.de>



PW Motors, s.r.o.

Jurská 1
831 02 Bratislava
Slovenská republika
Tel.: +421 2 4463 5246
Fax: +421 2 4445 0188
e-Mail: pwmotors@pwmotors.com
www.pwmotors.com



PWM CZ, s.r.o.

Jízdárenská 227
664 62 Hrušovany u Brna
Česká republika
Tel.: +420 547 231 243
Fax: +420 547 236 311
e-Mail: pwm@pwm.cz
www.pwm.cz

Dcérske spoločnosti

Deutschland

J. Helmke & Co.

Garvensstraße 5
D-30519 Hannover
Postfach 89 01 26
D-30514 Hannover
Tel.: +49 (0) 5 11 / 87 03-0
Fax: +49 (0) 5 11 / 86 39 30
e-Mail: helmke@helmke.de
www.helmke.de

J. Helmke & Co. II

**Bereich Niederspannung:
Drehstrom- und Gleichstromtechnik,
Transformatoren und
Frequenzrichter**

Lübecker Straße 11
D-30880 Laatzen
Postfach 13 02 42
D-30868 Laatzen
Tel.: +49 (0) 51 02 / 91 91-0
Fax: +49 (0) 51 02 / 91 91-2 91
e-Mail: helmke2@helmke.de
www.helmke.de

Helmke Orbis GmbH

Garvensstraße 5
D-30519 Hannover
Postfach 89 01 40
D-30514 Hannover
Tel.: +49 (0) 5 11 / 87 03-0
Fax: +49 (0) 5 11 / 86 83 45
e-Mail: orbis@helmke.de
www.helmke.de

France

Helmke S.à.r.l.

Z.I. -1 Allée Vert Bois
BP 17
F-68840 Pulversheim
Tel.: +33 (0) 3 89 83 25 25
Fax: +33 (0) 3 89 48 89 47
e-Mail: helmke@helmke.fr
www.helmke.fr

Helmke S.à.r.l.

Bureau de Lyon
107, Cours Albert Thomas
F-69003 Lyon
Tel.: +33 (0) 4 72 12 06 39
Fax: +33 (0) 4 78 53 89 89
e-Mail: helmke.lyon@helmke.fr

Helmke Orbis S.à.r.l.

Z.I. -1 Allée Vert Bois
BP 17
F-68840 Pulversheim
Tel.: +33 (0) 3 89 83 25 25
Fax: +33 (0) 3 89 48 82 61
e-Mail: helmkeorbis@helmke.fr
www.helmke.fr

Russia

J. Helmke & Co.

Office 901B, Building 1
16/2, Tverskaya Street
RUS-125009 Moskau
Tel./Fax: +7 095 234 1630
e-Mail: helmke.russia@mail.ru

Nederland

Helmke B.V.

Elektrische machines en apparaten
Aalbosweg 24
NL-8171 MA Vaassen
Postbus 1 95
NL-8170 AD Vaassen
Tel.: +31 (0) 578 578 578
Fax: +31 (0) 578 578 585
e-Mail: info@helmke.nl
www.helmke.nl

Italia

Helmke Italia S.r.l.

Via P. Kolbe 7
I-20090 Cesano Boscone (Mi)
Tel.: +39 02 48 60 24 85
Fax: +39 02 48 60 24 94
e-Mail: helmke.italia@iol.it

Sverige

Helmke Norden AB

J.A. Wettergrens Gata 10
S-42130 Västra Frölunda (Göteborg)
Tel.: +46 (0) 31 45 10 19
Fax: +46 (0) 31 47 74 72
e-Mail: info@helmke.se
www.helmke.se

España

Helmke Orbis España

Camino de Mundaiz no. 10 bis - 2º
Ofic. 24-A
E-20012 San Sebastián
Tel.: +34 9 43 32 08 44
Fax: +34 9 43 32 13 09
e-Mail: helmke@terra.es

Schweiz

Proproject AG

Wettsteinplatz 7
CH-4058 Basel
Tel.: +41 (0) 61 692 91 31
Fax: +41 (0) 61 692 91 32
e-Mail: info@proproject.ch
www.proproject.ch

Zastúpenia

Slovensko

PW Motors, s.r.o.

Jurská 1
831 02 Bratislava
Tel.: +421 2 4463 5246
Fax: +421 2 4445 0188
e-Mail: pwmotors@pwmotors.com
www.pwmotors.com

Česká rep.

PWM CZ, s.r.o.

Jízdárenská 227
664 62 Hrušovany u Brna
Tel.: +420 547 231 243
Fax: +420 547 236 311
e-Mail: pwm@pwm.cz
www.pwm.cz